

MONTERING AF FEDTSTENSBEKLÆDNING	<b>DK</b>
MOUNTING OF SOAPSTONE COVER	<b>EN</b>
MONTAGE VON STEINVERKLEIDUNG	<b>DE</b>
MONTERING AV TÄLJSTENSBEKLÄDNAD	<b>SE</b>
MONTERING AV KLEBERSTEINSBEKLEDNING	<b>NO</b>
HET MONTEREN VAN DE SPEKSTEN BEKLEDING	<b>NL</b>
MONTAGE DU SET DE PIERRE OLLAIRE	<b>FR</b>
MONTAGGIO DEL RIVESTIMENTO IN PIETRA OLLARE	<b>IT</b>
MONTAJE DEL REVESTIMIENTO DE ESTEATITA	<b>ES</b>

22.11.2016 / 53-0680  
[www.hwam.com](http://www.hwam.com)

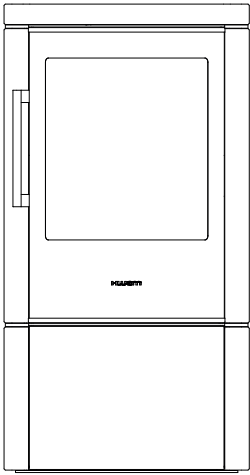


hwam 3640

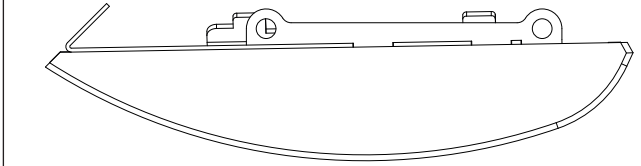


Montering af fedtstensbeklædning og fedtstenstop (Dansk).....	7
Mounting of soapstone cover and soapstone top plate (English) .....	8
Montage von Steinverkleidung und Steintopplatte (Deutsch) .....	9
Montering av täljstensbeklädnad och täljstenstopp (Svensk) .....	10
Montering av klebersteinbekledning og klebersteinstopplate (Norsk).....	11
Het monteren van de speksten bekleiding en speksteen boven plaat (Nederlands) .....	12
Montage du set de pierre ollaire et du dessus en pierre ollaire (Français).....	13
Montaggio del rivestimento in pietra ollare e top in pietra ollare (Italiano).....	14
Montaje del revestimiento de esteatita y placa superior de esteatita (Español).....	15

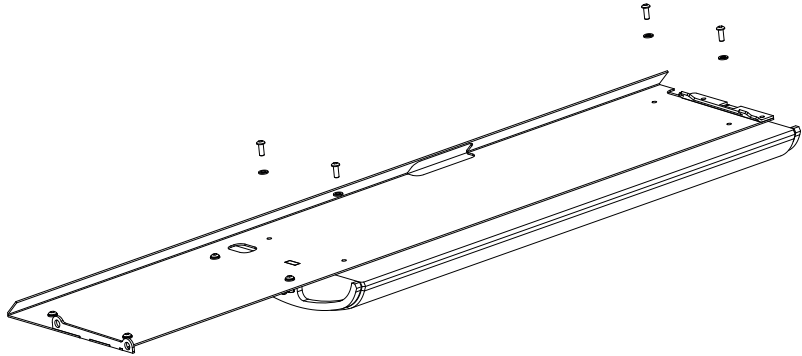
A1



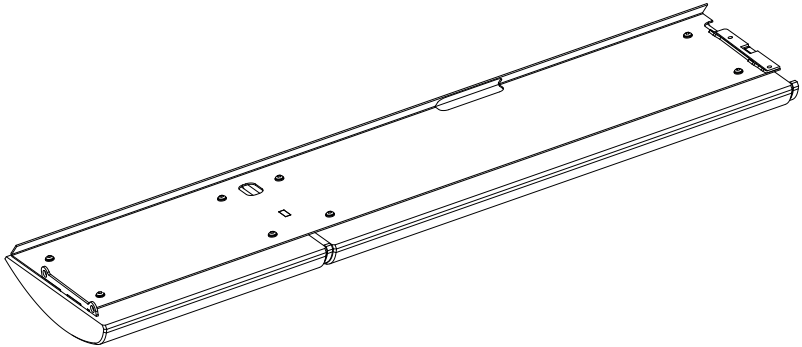
2A



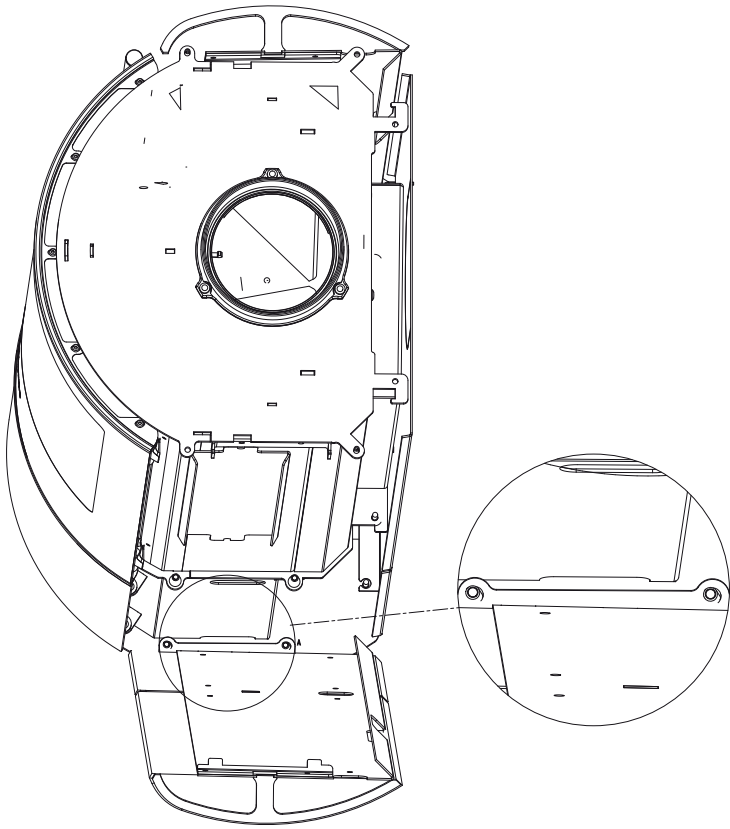
2B

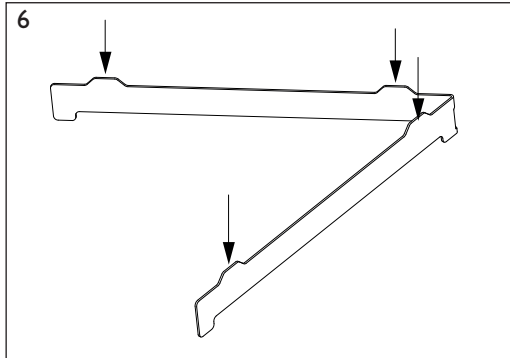
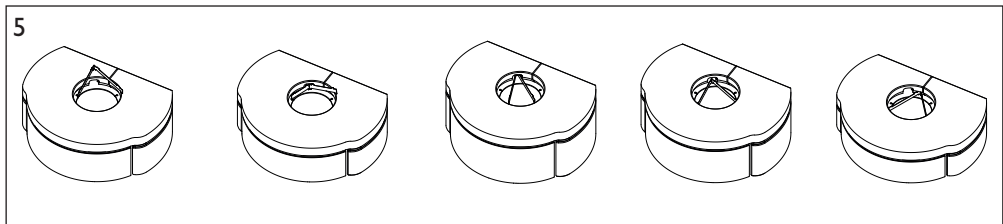
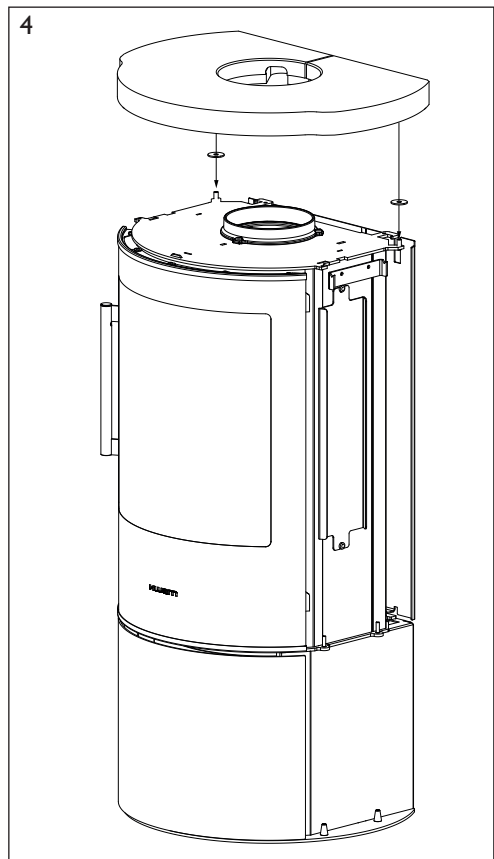
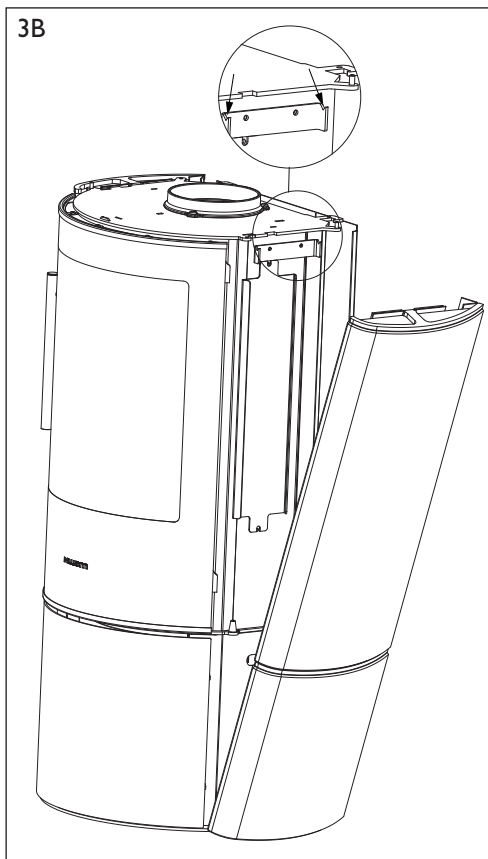


2C



3A





## AI. HWAM 3640 med fedtstenssæt

Indhold:

Betegnelse	Stk.	Betegnelse	Stk.
Fedtstenstop	1 stk.	Fedtstensdækel	1 stk
Skruer	16 stk.	Understøtning til fedtstensdæksel	1 stk
Facetskiver	16 stk.	Fedtstenssider	2 sæt á 2 stk.
Skiver	2 stk.		

Hvis man ved topafgang ønsker at montere røgrør og skorsten inden fedtstenssættet monteres på brændeovnen, så kan man starte med at montere fedtstenstoppen og hæve den ved at lægge nogle trækloдser ind under fedtstenstoppen, så den hæves minimum 10 mm. Dette gør det muligt at montere fedtstenssiderne på brændeovnen. Når fedtstenssiderne er monteret, fjernes trækloдserne og fedtstenstoppen styres på plads på styretapperne.

### 1. Afmontering af konsoller til fedtstenssider

Løft den ene konsol ca. 4 mm op og træk den væk fra brændeovnen, så konsollen løftes af styretapperne på brændeovnens bundplade. Gentag med den anden konsol. Læg begge konsoller til side på en måde, så det vides, hvilken konsol der er til henholdsvis højre og venstre side.

### 2. Montering af fedtsten på konsoller til fedtstenssider

Start med at montere fedtsten på konsollen til højre side. Der skal bruges 1 sten (til nederst) med en længde på 35 cm og 1 sten (til øverst) med en længde på 72 cm. Læg den øverste sten med den flade side opad og læg forsigtigt den højre konsol ned over fedtstenen, så fedtstenen ligger imellem de 2 på konsollen vinkelret stående stålplader (afstandsboјler). Fedtstenen skal lægges, så formen følger afstandsboјlen på konsollen (illustration 2A). Skru fedtstenen fast med de 4 stk. skruer samt 4 stk. facetskiver (illustration 2B). Herefter monteres den nederste fedtsten (længde: 35 cm) på samme måde med 4 stk. skruer i hver sin fedtsten. Denne fedtsten skal også lægges, så formen følger afstandsboјlen på konsollen. Husk at det er vigtigt at alle skruer skrues helt i bund. Gentag hele processen med den anden konsol. Nu er fedtstenssiderne samlet (illustration 2C) og klar til at blive monteret på brændeovnen.

### 3. Montering af fedtstenssider

Sæt den ene fedtstensside på styretapperne for neden (illustration 3A). Skub fedtstenssiden ind for oven, så de to beslag i toppen rammer hinanden. Løft forsigtigt fedtstenssiden op (ca. 4 mm) og herefter ind mod brændeovnen, indtil den falder i hak i beslaget på brændeovnen (illustration 3B). Den anden fedtstensside monteres på samme måde.

### 4. Montering af fedtstenstop

Læg 1 skive ned over hver af de to styretapper (illustration 4) og læg herefter forsigtigt fedtstenstoppen på brændeovnen, så den styres ned over de to styretapper på brændeovnen.

### 5. Montering af fedtstensdæksel

Skal brændeovnen monteres med bagudgang kan det medfølgende fedtstensdæksel monteres for at lukke hullet i fedtstenstoppladen. Bæringen til fedtstensdækslet skal ned i hullet i fedtstenstoppladen (illustration 5), så de 4 tappe (illustration 6) på bæringen vender opad. Placer bæringens ombukkede hjørne ind i fedtstenstoppladens indhak. Klem bæringens arme LET sammen så bæringen kun lige kan komme ned i hullet i fedtstenstoppen og bæringens fjedrende evne bevares.

Roter nu bæringen ca. 90 grader, så bæringen sidder godt i klemme i fedtstenstoppens hul og alle bæringens 3 hjørner sidder i spænd.

Nu kan fedtstensdækslet lægges ned i hullet i fedtstenstoppladen.

## A1. HWAM 3640 with soapstone set

Contents:

Designation	Pcs.	Designation	Pcs.
Soapstone top	1	Soapstone cover plate	1
Screws	16	Supports for soapstone cover plate	1
Washer	16	Soapstone sides	2 sets of 2 each
Spacers	2		

For top outlet only: If you want to connect the smoke pipe and chimney before installing the soapstone set, start by installing the soapstone top and raising it 10 mm as a minimum. To do so, place wooden blocks under the soapstone top. This will allow the soapstone sides to be installed on the stove. Once the soapstone sides have been installed, remove the wooden blocks and position the soapstone top by means of the guide pins.

### 1. Removing soapstone side holders

Lift one of the holders about 4 mm and pull it away from the stove so that it disengages from the guide pins on the bottom plate of the stove. Repeat with the other holder. Put the holders aside and note which holder belongs to the right and left side respectively.

### 2. Fitting soapstone on soapstone side holders

Begin by fitting soapstone on the right-hand side holder. You need one slab of soapstone 35 cm in length (for the bottom) and one slab of soapstone 72 cm in length (for the top). Place the upper slab on the floor with the flat side up, and carefully lower the right-hand holder onto the slab so that it lies between the two steel plates mounted at right angles on the holder (distance brackets). The soapstone must be installed so that its form follows that of the distance bracket on the console (illustration 2A). Fasten the soapstone slab using the four screws and the four washers (illustration 2B). Then install the lower soapstone side (length: 35 cm) in the same way with four screws in each slab. The soapstone must also be installed so that its form follows that of the distance bracket on the console. Important: All screws must be tightened as much as possible. Repeat the process with the other holder. The soapstone sides have now been fitted (illustration 2C) and are ready to be hung on the stove.

### 3. Installing soapstone sides

Place the soapstone side on the guide pins at the bottom (illustration 3A). Push the soapstone side in at the top, making sure that the two fittings at the top touch each other. Lift the soapstone side up carefully (about 4 mm) and then in towards the stove until it falls into position in the fitting on the stove (illustration 3B). Repeat the process with the other soapstone side.

### 4. Installing the soapstone top

Place one spacer on each of the two guide pins (illustration 4). Carefully position the soapstone top on the stove, lowering it on to the two guide pins.

### 5. Installing the soapstone cover plate

If the stove is equipped with a rear outlet, the soapstone cover plate supplied can be used to cover the hole in the soapstone top plate. The soapstone cover bracket goes into the hole in the soapstone top plate (illustration 5), the four tabs (illustration 6) on the bracket facing upwards. Place the bent bracket corner in the indentation in the soapstone top plate.

Squeeze the arms of the bracket lightly to fit the bracket in the hole in the soapstone top plate while maintaining its elasticity.

Now rotate the bracket approx. 90 degrees to fix all three bracket corners properly in the hole in the soapstone top plate.

The soapstone cover plate can now be placed in the hole in the soapstone top plate.



## AI. HWAM 3640 mit Steinverkleidung

Inhalt:

Bezeichnung	St.	Bezeichnung	St.
Steintopplatte	1	Steindeckel	1
Schrauben	16	Träger für Steindeckel	1
Facettenscheiben	16	Steinseitenteile	2 Sets à 2 Stück
Scheiben	2		

Sollen bei einem Kaminofen mit oben liegendem Rauchabgang Rauchrohr und Schornstein vor dem Anbringen der Specksteinplatten montiert werden, kann man zunächst das Specksteinoberteil montieren und es mit Hilfe von einigen Holzklötzen mindestens 10 mm anheben. Dadurch wird es möglich, die Specksteinseiten am Kaminofen anzubringen. Nachdem die Seitenteile montiert sind, werden die Unterlegklötze entfernt und das Oberteil auf die Führungszapfen geführt.

### 1. Demontage der Halterungen für die Steinseitenteile

Eine Halterung etwa 4 mm anheben und vom Kaminofen wegziehen, sodass die Halterung aus den Führungszapfen an der Bodenplatte des Kaminofens gehoben werden kann. Mit der anderen Halterung ebenso verfahren. Beide Halterungen so zur Seite legen, dass man weiß, welche Halterung auf die rechte bzw. linke Seite gehört.

### 2. Montage der Steine auf die Halterungen für die Steinseitenteile

Zunächst wird der Stein an die Halterung der rechten Seite montiert. Es wird für unten 1 Stein mit einer Länge von jeweils 35 cm und für oben 1 Stein mit einer Länge von 72 cm verwendet. Der obere Stein wird mit der flachen Seite nach oben gelegt. Dann wird die rechte Halterung so über den Stein gelegt, dass der Stein zwischen den beiden senkrecht an der Halterung angebrachten Stahlplatten liegt (Abstandsbügel). Der Stein muss so gelegt werden, dass die Form den Abstandsbügeln an der Konsole folgt. (s. Abb. 2A). Den Stein mit den 4 Schrauben sowie 4 Facettenscheiben befestigen (s. Abb. 2B). Dann den unteren Stein (Länge 35 cm) ebenso mit je 4 Schrauben montieren. Diese Steine müssen auch so gelegt werden, dass die Form den Abstandsbügeln an der Konsole folgt. Bitte beachten: Es ist wichtig, dass alle Schrauben vollständig eingeschraubt werden. Diesen Ablauf mit der anderen Halterung wiederholen. Jetzt sind die Steinseiten zusammengefügt (s. Abb. 2C) und können an den Kaminofen montiert werden.

### 3. Anbau der Steinseitenteile

Zunächst eine Seite von oben auf die unteren Führungszapfen setzen (s. Abb. 3A) und nach unten einschieben, sodass die beiden oberen Befestigungen zusammenkommen. Danach die Seite anheben (ca. 4 mm) und zum Ofen hin andrücken, bis sie in die Halterungen am Kaminofen einrastet (s. Abb. 3B). Das andere Seitenteil ist auf die gleiche Weise einzusetzen.

### 4. Anbau der Steintopplatte

1 Scheibe über jeden der beiden Führungszapfen legen (Abbildung 4) und dann vorsichtig die Speckstein-Deckplatte auf den Kaminofen legen, sodass sie über die beiden Führungszapfen auf dem Kaminofen nach unten geführt wird.

### 5. Montage des Steindeckels

Soll der Kaminofen mit Rauchabgang an der Rückseite montiert werden, lässt sich der mitgelieferte Steindeckel montieren, um das Loch in der Steintopplatte zu verschließen. Den Träger für den Steindeckel so in die Öffnung in der Steintopplatte (Abbildung 5) führen, dass die 4 Zapfen (Abbildung 6) des Trägers nach oben zeigen. Die gebogene Ecke des Trägers in den Einschnitt der Steintopplatte legen.

Die Arme des Trägers LEICHT zusammendrücken, sodass der Träger gerade in die Öffnung auf der Steintopplatte passt und die Federeigenschaften des Trägers erhalten bleiben.

Jetzt den Träger um etwa 90 Grad drehen, damit er in der Öffnung der Steintopplatte fest sitzt und alle 3 Ecken des Trägers gespannt sind.

Nun können Sie den Steindeckel in das Loch in der Steintopplatte einlegen.

## AI. HWAM 3640 med täljstenssats

Innehåll:

Beteckning	Antal	Beteckning	Antal
Täljstenstopp	1	Täljstensplugg	1
Skruv	16	Beslag för täljstensplugg	1
Brickor	16	Sida i täljsten	Två set à 2 st.
Brickor	2		

Om du vill montera rökröret och skorstenen på en kamin med rökutgång upptill innan du monterar täljstenssatsen på kaminen kan du börja med att montera toppskivan i täljsten och höja den minst 10 mm genom att lägga några tråklossar under toppskivan. Sedan kan du montera täljstenssidorna på kaminen. När du har monterat täljstenssidorna tar du bort tråklossarna och för toppskivan på plats på styrtapparna.

### 1. Demontering av konsoler för täljstensidor

Lyft upp den ena konsolen ca 4 mm och dra bort den från braskaminen så att konsolen lyfts av styrtapparna på braskaminens bottenplåt. Upprepa med den andra konsolen. Lagg båda konsolerna åt sidan och markera dem på något sätt, så att du kommer ihåg vilken som ska sitta i höger respektive vänster sida.

### 2. Montering av täljsten på konsoler för täljstensidor

Börja med att montera täljsten på höger sidas konsol. Du behöver en täljsten med en längd på 35 cm (nertill) och en täljsten med en längd på 72 cm (upptill). Lagg den övre stenen med den flata sidan uppåt och lagg försiktigt ner den högra konsolen på täljstenen, så att täljstenen är placerad mellan de två stålplåtarna som står vinkelrätt på konsolen (distansbyglar). Placera täljstenen så att formen följer distansbygeln på konsolen (illustration 2A). Skruva fast täljstenen med fyra skruvar och fyra brickor (illustration 2B). Montera sedan den nedre täljstenen (längd: 35 cm) på samma sätt med fyra skruvar. Även den här täljstenen ska placeras så att formen följer distansbygeln på konsolen. Observera att det är viktigt att alla skruvar skruvas i helt. Upprepa alla moment på den andra konsolen. Nu är täljstenssidorna hopmonterade (illustration 2C) och kan monteras på braskaminen.

### 3. Montering av sidor i täljsten

Placera den ena täljstensidan på styrtapparna nedtill (illustration 3A). Skjut in täljstensidan mot braskaminen så att de två beslagen upptill rör vid varandra. Lyft försiktigt täljstensidan (ca 4 mm) uppåt och sedan in mot braskaminen tills den glider ned på beslaget på braskaminen (illustration 3B). Montera den andra täljstensidan på samma sätt.

### 4. Montering av täljstenstopp

Sätt en bricka på de 2 styrtapparna (illustration 4) och lagg sedan försiktigt toppskivan på braskaminen så att den sänks ner på de 2 styrtapparna (illustration 6) på braskaminen.

### 5. Montering av täljstensplugg

Om braskaminen ska monteras med rökutgång bakåt kan du använda den medföljande täljstenspluggen för att täcka hålet i toppskivan av täljsten. Placera monteringsbeslaget för täljstenspluggen i hålet på toppskivan av täljsten (illustration 5) så att de 4 tapparna (illustration 6) på monteringsbeslaget pekar uppåt. Se till att monteringsbeslagets vikta hörn hamnar i toppskivans skårer.

Kläm FÖRSIKTIGT ihop monteringsbeslagets armar så att beslaget nätt och jämnt kan komma ner i hålet på toppskivan och behåller sin fjädrande förmåga.

Vrid monteringsbeslaget ca 90 grader så att det kläms fast ordentligt i toppskivans hål och alla 3 hörnen på beslaget sitter i spänn.

Nu kan du lägga ner täljstenspluggen i hålet i toppskivan.

## AI. HWAM 3640 med klebersteinsett

Innhold:

Betegnelse	Stk.	Betegnelse	Stk.
Klebersteintopp	1	Klebersteindeksel	1
Skruer	16	Støtte til klebersteindeksel	1
Fasetskive	16	Klebersteinsider	2 sett á 2 stk.
Skive	2		

Hvis man ved toppavgang ønsker å montere røykrør og skorsteinen innen klebersteinsettet monteres på ovnen, så kan man starte med å montere klebersteinstoppen og heve den ved å legge noen treklosser inn under klebersteinstoppen, så den heves minimum 10 mm. Dette gjør det mulig å montere kleberstein på ovnen. Når klebersteinsidene er montert, fjernes treklossene og klebersteinstoppen styres på plass på styretappene.

### 1. Avmontering av konsoller til klebersteinsider

Løft den ene konsollen ca. 4 mm opp og trekk den bort fra ovnen så konsollen løftes av styretappene på peisovnens bunnsplate. Gjenta med den andre konsollen. Legg begge konsollene til side slik at du vet hvilken konsoll som er til henholdsvis høyre og venstre side.

### 2. Montering av kleberstein på konsoller til klebersteinsider

Start med å montere kleberstein på konsollen til høyre side. Det skal brukes en kleberstein med en lengde på 35 cm (nederst) og en kleberstein med en lengde på 72 cm (øverst). Legg den øverste klebersteinen med den flate siden opp, og før høyre konsoll forsiktig ned over klebersteinen, slik at steinen ligger mellom de to stålplatene som står vinkelrett på konsollen (avstandsbøyler). Klebersteinen skal plasseres slik at fasongen følger avstandsbøylen på konsollen (illustrasjon 2A). Skru klebersteinen fast med de 4 skruene samt 4 fasetskiver (illustrasjon 2B). Deretter monteres den nederste klebersteinen (lengde 35 cm) på samme måte med 4 skruer i hver sin kleberstein. Denne klebersteinen skal også plasseres slik at fasongen følger avstandsbøylen på konsollen. Husk at det er viktig at alle skruene skrues helt i bunn. Gjenta hele prosessen med den andre konsollen. Nå er klebersteinsidene samlet (illustrasjon 2C) og klar til å bli montert på peisovnen.

### 3. Montering av klebersteinsider

Sett den ene klebersteinsiden på styretappene i bunnen (illustrasjon 3A). Skyv inn klebersteinsiden i toppen så de to beslagene i toppen treffer hverandre. Løft forsiktig opp klebersteinsiden (ca. 4 mm) og heretter inn mot peisovnen inntil den går i hakk i beslaget på peisovnen (illustrasjon 3B). Den andre klebersteinsiden monteres på samme måte.

### 4. Montering av klebersteintopp

Legg en skive ned over de to styretappene (illustrasjon 4) og legg heretter klebersteinstoppen forsiktig på ovnen slik at den styres ned over ovnens to styretapper.

### 5. Montering av klebersteindeksel:

Hvis ovnen skal installeres med bakutgang, kan hullet i klebersteintoppen tettes med det medfølgende klebersteindekslet. Bæringen til klebersteinshullet skal ned i hullet i klebersteintopplaten (illustrasjon 5) slik at de fire tappene (illustrasjon 6) på bæringen vender oppover. Plasser bæringens oppbøyde hjørne inn i innhaket i klebersteintopplaten.

Klem bæringens armer LETT sammen slik at bæringen bare akkurat kan komme ned i hullet i klebersteinstoppen og bæringens fjærende evne bevares.

Roter nå bæringen ca. 90 grader slik at bæringen sitter godt klemt fast i klebersteinstoppens hull og alle bæringens tre hjørner sitter i spenn.

Nå kan klebersteindekslet legges på plass i hullet i klebersteintoppen.

## A1. HWAM 3640 met speksteenset

Inhoud:

Beschrijving	Aant.	Beschrijving	Aant.
Speksteen bovenplaat	1	Spekstenen deksel	1
Schroeven	16	Draagsteun voor spekstenen deksel	1
Sluitringen	16	Spekstenen zijkanten	2 sets van 2 stuks
Ring	2		

Indien bij een bovenafvoer de rookbuis en schoorsteen gemonteerd moeten worden voordat de speksteenset op de kachel wordt aangebracht, moet eerst de spekstenen bovenplaat worden geplaatst en vervolgens minimaal 10 mm worden verhoogd door er een paar houten blokjes onder te leggen. Hierdoor kunnen de spekstenen zijkanten op de houtkachel worden aangebracht. Als de spekstenen zijkanten zijn gemonteerd, kunnen de houten blokjes worden verwijderd en kan de spekstenen bovenplaat met behulp van de geleidepennen op zijn plaats worden gelegd.

**1. Demontage van consoles voor spekstenen zijkanten.** Til de ene console ca. 4 mm naar boven en weg van de kachel, zodat de console van de geleidingspennen in de bodemplaat van de kachel wordt getild. Herhaal dit met de andere console. Leg beide consoles zo weg dat duidelijk is welke console respectievelijk rechts en links hoort te zitten.

**2. Montage van speksteen op consoles voor spekstenen zijkanten.** Begin met de montage van de spekstenen op de console voor de rechterkant.

Er moet één speksteen worden gebruikt met een lengte van 35 cm (voor de onderzijde) en één speksteen (voor de bovenzijde) met een lengte van 72 cm. Leg de bovenste speksteen met de platte kant naar boven en leg het rechter console voorzichtig over de speksteen zodat de speksteen tussen de twee haaks op de console staande staalplaten (afstandsbeugels) ligt. De speksteen moet zodanig worden neergelegd dat de vorm de afstandsbeugel op de console volgt (afbeelding 2A). Schroef de speksteen vast met de vier schroeven en vier sluitringen (afbeelding 2B).

Monteer hierna de onderste speksteen (lengte: 35 cm) op dezelfde wijze met vier schroeven in elke speksteen. Deze speksteen moet ook zodanig worden neergelegd dat de vorm de afstandsbeugel op de console volgt. Denk eraan dat het belangrijk is om alle schroeven helemaal aan te draaien.

Herhaal het hele proces met de andere console. De spekstenen zijkanten zijn nu in elkaar gezet (afbeelding 2C) en kunnen op de kachel worden gemonteerd.

**3. Montage van spekstenen zijkant.** Zet de ene spekstenen zijkant op de geleidingspennen onderaan (afbeelding 3A). Schuif de spekstenen zijkant aan de bovenzijde naar binnen zodat de twee beslagen aan de bovenkant elkaar raken. Til de spekstenen zijkant voorzichtig op (ca. 4 mm) en beweeg hem richting de kachel tot hij in het beslag op de kachel valt (afbeelding 3B). Monteer de andere spekstenen zijkant op dezelfde wijze.

**4. Montage van speksteen bovenplaat.**

Leg 2 ringen over de twee geleidepennen (afbeelding 4) en leg daarna voorzichtig de spekstenen bovenplaat op de houtkachel, zodat deze over de twee geleidepennen op de houtkachel naar beneden zakt.

**5. Montage van spekstenen deksel.** Als de houtkachel wordt voorzien van een achterafvoer, kan de opening in de spekstenen bovenplaat worden afgesloten met het bijgeleverde spekstenen deksel. Leg de drager van het spekstenen deksel in het gat in de spekstenen bovenplaat (afbeelding 5), waarbij de 4 tappen (afbeelding 6) op de drager naar boven wijzen. Plaats de gebogen hoek van de drager in de inkeping in de spekstenen bovenplaat. Knijp de armen van de drager LICHT samen zodat de drager iets gemakkelijker in het gat in de spekstenen bovenplaat kan worden geplaatst zonder zijn veerkracht te verliezen.

Draai de drager nu ca. 90 graden, zodat deze klem komt te zitten in het gat in de spekstenen bovenplaat en de hoeken van de drager alle drie vastzitten.

Leg vervolgens het spekstenen deksel in de opening in de spekstenen bovenplaat.

## A1. HWAM 3640 avec set de pierre ollaires

## Contenu

Pièce	Qté	Pièce	Qté
Plaque supérieure en pierre ollaire	1	Couvercle en stéatite	1
Vis	16	Appui du couvercle en stéatite	1
Rondelle de protection	16	Côtés en pierre ollaire	2 sets de 2 pièces
Disques	2		

Si vous souhaitez monter sur le haut le tuyau des fumées et la cheminée avant de mettre en place le jeu de pierres stéatites, vous pouvez commencer par monter la pierre du haut, puis l'élever en la posant sur des cales en bois d'au moins 10 mm de hauteur. Vous pourrez alors monter les stéatites latérales sur le poêle. Une fois les pierres latérales montées, retirez les cales et emboîtez la pierre du haut sur les ergots.

**1. Démontage des supports pour les côtés en pierre ollaire**

Levez un des côtés d'env. 4 mm et dégagez-le du poêle, de manière à retirer le support des guidages de la plaque de fond du poêle. Répétez l'opération avec l'autre support. Mettez les supports de côté de manière à voir quel support est respectivement pour le côté droit et pour le côté gauche.

**2. Montage de la pierre ollaire sur les supports pour les côtés en pierre ollaire**

Commencez par monter la pierre ollaire sur le support du côté droit. Il faut une pierre ollaire de 35 cm de longueur (en bas) et une autre de 72 cm de longueur (en haut). Posez la pierre ollaire du haut, face plate vers le haut, et posez prudemment le support droit sur la pierre ollaire pour mettre la pierre ollaire entre les deux plaques d'acier perpendiculaires sur le support (pièces d'espacement). Posez la pierre ollaire de manière à ce que sa forme suive celle de la pièce d'espacement sur le support (illustration 2A). Fixez la pierre ollaire à l'aide des 4 vis et des 4 rondelles de protection (illustration 2B). Montez enfin la pierre ollaire du bas (longueur : 35 cm) de la même façon avec 4 vis sur chaque pierre. Ici aussi, posez la pierre ollaire de manière à ce que sa forme suive la pièce d'espacement sur le support. Il est important que les vis soient vissées à fond. Répétez toute l'opération avec l'autre support. Les côtés en pierre ollaire sont maintenant assemblés (illustration 2C) et prêts à être montés sur le poêle.

**3. Installation des côtés en pierre ollaire**

Placez un des côtés en pierre ollaire sur les guidages du bas (illustration 3A). Poussez le côté en pierre ollaire contre le poêle de manière à ce que les deux attaches du dessus se touchent. Soulevez prudemment le côté en pierre ollaire (env. 4 mm) puis poussez-le contre le poêle jusqu'à ce qu'il s'insère dans l'encoche de l'attache sur le poêle (illustration 3B). Installez l'autre côté en pierre ollaire de la même façon.

**4. Installation de la plaque supérieure en pierre ollaire**

Glissez deux disques sur les 2 ergots de guidage (illustration 4), puis déposez prudemment la plaque supérieure en stéatite sur le poêle en l'engageant sur les deux ergots du poêle.

**5. Montage du couvercle en stéatite**

Si l'évacuation des fumées se fait à l'arrière du poêle, vous pouvez monter le couvercle en stéatite fourni pour dissimuler l'orifice dans la plaque de stéatite. Introduisez le support du couvercle en stéatite dans l'orifice de la plaque supérieure en stéatite (Illustration 5), afin que les 4 ergots (Illustration 6) du support tournent vers le haut. Mettez les coins repliés du support dans les encoches de la plaque supérieure en stéatite.

Serrez LÉGÈREMENT les bras du support, juste pour que celui-ci puisse passer dans l'orifice de la plaque supérieure en stéatite et conserve son effet de ressort.

Tournez le support d'environ 90 degrés de sorte à bien le caler dans l'orifice de la plaque supérieure en stéatite, avec ses trois coins bien en place.

Vous pouvez alors mettre le couvercle en place dans l'orifice de la plaque en stéatite.

## A1. HWAM 3640 con set in pietra ollare

Contiene:

Descrizione	Quantità:	Descrizione	Quantità:
Top in pietra ollare	1	Coperchio di pietra ollare	1
Viti	16	Supporto del coperchio di pietra ollare	1
Rondella	16	Pannelli laterali in pietra ollare	2 set composti da 2 pz.
Dischi	2		

Se la stufa è dotata di uscita superiore e si desidera montare il tubo di uscita fumi e la canna fumaria prima di applicare il set in pietra ollare, montare dapprima il top in pietra ollare e inserire sotto di esso alcuni spessori di legno in modo da sollevarlo di almeno 10 mm. Questo accorgimento consente di applicare sulla stufa le fiancate di pietra ollare. Una volta montate le fiancate di pietra ollare, rimuovere gli spessori di legno e posizionare il top sui perni.

**1. Smontaggio delle console per i pannelli laterali in pietra ollare.** Sollevare una delle console di circa 4 mm e rimuoverla liberandola dai perni sulla base della stufa. Ripetere l'operazione con l'altra console. Mettere da parte entrambe le console in modo da ricordare quale rimontare sul lato destro e quale sul lato sinistro.

**2. Montaggio dei pannelli laterali in pietra ollare sulle console.** Iniziare applicando il pannello in pietra ollare sul lato destro. Sono necessari un pannello in pietra ollare della lunghezza di 35 cm (per la parte inferiore) e un pannello in pietra ollare della lunghezza di 72 cm (per la parte superiore). Posizionare il pannello superiore sul pavimento con la superficie piana rivolta verso l'alto e abbassare con cautela il supporto destro sul pannello in modo che si trovi tra i due pannelli di acciaio montati ad angolo retto sul supporto (supporti distanziali). La pietra ollare deve essere installata in modo che la sua forma segua quella del supporto distanziale sulla console (Fig. 2A). Avvitare saldamente il pannello di pietra ollare per mezzo delle 4 viti apposite con le 4 rondelle (Fig. 2B). Installare quindi il lato inferiore della pietra ollare (lunghezza: 35 cm) allo stesso modo, con quattro viti in ciascun pannello. Anche la pietra ollare deve essere installata in modo che la sua forma segua quella del supporto distanziale sulla console. Ricordare che è importante serrare a fondo tutte le viti.

Ripetere l'intera procedura con l'altra console. A questo punto i pannelli di pietra ollare sono assemblati (Fig. 2C) e pronti per essere montati sulla stufa.

**3. Montaggio dei pannelli laterali in pietra ollare.** Appoggiare una fiancata in pietra ollare sui perni, in basso (Fig. 3A). Spingere la fiancata dall'alto in modo che i due dispositivi di fissaggio sulla sommità si tocchino. Sollevare con cautela la fiancata (circa 4 mm) e appoggiarla quindi contro la stufa in modo da agganciarla ad essa (Fig. 3B). Montare l'altra fiancata allo stesso modo.

**4. Montaggio del top in pietra ollare.** Appoggiare 2 dischi sui due perni guida (illustrazione 4), quindi posare con cautela il top di pietra ollare sulla stufa fissandolo sui due perni guida.

**5. Montaggio del coperchio di pietra ollare.** Se si sceglie di installare la stufa con l'uscita fumi posteriore, è possibile utilizzare il coperchio di pietra ollare fornito in dotazione per chiudere l'apertura sul top di pietra ollare. Il supporto del coperchio di pietra ollare deve essere inserito nel foro del top di pietra ollare (illustrazione 5) in modo che i 4 perni (illustrazione 6) del supporto siano rivolti verso l'alto. Inserire l'angolo sagomato del supporto nella cavità del top di pietra ollare.

Premere LEGGERMENTE l'uno contro l'altro i bracci del supporto nella misura minima indispensabile a consentire l'inserimento del supporto nel foro del top di pietra ollare mantenendo le proprietà elastiche del supporto stesso.

Ruotare adesso il supporto di circa 90 gradi in modo da bloccare saldamente il supporto nel foro del top di pietra ollare con tutti e 3 gli angoli incastrati.

A questo punto è possibile inserire il coperchio di pietra ollare nel foro del top di pietra ollare.

## AI. HWAM 3640 con set de esteatita

Contenido:

Descripción	Uds.	Descripción	Uds.
Placa superior de esteatita	1	Tapón de esteatita	1
Tornillos	16	Apoyo para el tapón de esteatita	1
Arandela	16	Laterales de esteatita	2 juegos de 2 unidades
Discos	2		

Si antes de montar el juego de esteatita en la estufa se desea instalar el tubo para la salida de humos y la chimenea en la salida superior de humos, se puede empezar montando la placa superior de esteatita y subirla un mínimo de 10 mm colocando tacos de madera debajo. De este modo, es posible montar los laterales de esteatita en la estufa. Cuando se han montado los laterales de esteatita, retirar los tacos de madera y encajar la placa superior de esteatita en los soportes guía.

**1. Desmontaje de soportes para laterales de esteatita.** Elevar uno de los soportes unos 4 mm y apartarlo de la estufa de modo que se retire de los soportes guía de la placa de asiento. Repetir el mismo procedimiento con el otro soporte. Separar ambos soportes para que quede claro qué soporte va a la derecha y a la izquierda respectivamente.

**2. Montaje de revestimiento de esteatita en soportes para laterales de esteatita.** Empezar por montar el revestimiento de esteatita en el soporte del lateral derecho. Usar 1 esteatita (para abajo) de 35 cm de largo y otra esteatita (para arriba) de 72 cm de largo. Colocar el revestimiento superior con la cara plana mirando hacia arriba y colocar cuidadosamente el soporte derecho por encima del revestimiento, de modo que el revestimiento quede situado entre las 2 placas de acero dispuestas perpendicularmente en el soporte (piezas de separación). Colocar la esteatita adaptando su forma a la pieza de separación del soporte (ilustración 2A). Fijar las esteatitas con 4 tornillos y 4 arandelas (ilustración 2B). A continuación, montar el revestimiento inferior (longitud: 35 cm) de igual modo con 4 tornillos cada uno. Colocar también esta esteatita adaptando su forma a la pieza de separación del soporte. Es importante asegurarse de apretar todos los tornillos a fondo. Repetir todo el procedimiento con el otro soporte. Ahora los laterales de esteatita están ensamblados (ilustración 2C) y listos para su montaje en la estufa.

**3. Instalación de los laterales de esteatita.** Colocar uno de los laterales de esteatita en los soportes guía inferiores (ilustración 3A). Encajar los laterales de esteatita en la estufa, de forma que los dos soportes superiores se toquen. Levantar con cuidado el lateral de esteatita (aprox. 4 mm) y empujarlo hacia la estufa hasta que encaje en su soporte (ilustración 3B). Seguir el mismo procedimiento para el otro lateral de esteatita.

**4. Instalación de la placa superior de esteatita.** Deslizar 2 discos sobre los dos soportes guía (ilustración 4) y colocar después cuidadosamente el tapón de esteatita en la estufa, encajándolo en los dos soportes guía de la estufa.

**5. Montaje del tapón de esteatita.** En las estufas con salida de humos trasera, puede montarse un tapón de esteatita (provisto en la entrega) para cubrir el agujero de la placa superior de esteatita. Introducir el sostén del tapón de esteatita en el agujero de la placa superior de esteatita (ilustración 5), de modo que los 4 soportes guía (ilustración 6) del sostén miren hacia arriba. Encajar las esquinas dobladas del sostén en las muescas de la placa superior de esteatita.

Apretar LIGERAMENTE los brazos del sostén para que este pueda introducirse en el agujero de la placa superior de esteatita y conserve su elasticidad.

A continuación girar el sostén unos 90 grados para que quede encajado en el agujero de la placa superior con sus tres esquinas bien sujetas.

A continuación, cubrir el agujero de la placa superior con el tapón de esteatita.



[www.hwam.com](http://www.hwam.com)